

間伐材製品利用 事例集

但馬産間伐材の利用拡大を進めるために



但馬流域森林・林業活性化センター
社団法人 兵庫県治山林道協会 発行

利 用 者 の 皆 様 へ

■ 但馬の森林の整備について

但馬の森林資源は、人口林面積8万9千ha、蓄積量2,600万 m^3 で、面積、蓄積とも県下の40%を占める地域です。

この豊富な森林資源を管理するため、毎年約3,000haの間伐補助事業等が実施されています。

しかし、間伐で伐り倒された間伐材は、そのほとんどが林内に放置されている状態で、間伐材が利用された面積はわずか40ha余りと、全体の2%にも満たない状況です。

■ 間伐材の利用の推進

間伐材の利用が進まないのは、採算がとれないことが大きな原因ですが、現在、間伐材を効率よく搬出するため、作業道の開設や林業機械の導入が森林組合を中心に進んでいます。

間伐材の利用は、森林資源の有効利用を進めるため重要なことですが、木材として長く利用することで、CO₂の固定による地球温暖化防止にも貢献できる取組みとなります。

■ 但馬材林産加工センターの設立と間伐材製品の利用拡大に向けて

今までは、但馬には小径木間伐材の加工体制がありませんでしたが、但馬内7つの森林組合により「事業協同組合但馬材林産加工センター」が設立され、平成17年1月から稼働を始めました。

当施設は、主に公共事業用として土木、治山等の部材を供給し、但馬の間伐材加工拠点として、但馬産間伐材の新たな利用拡大に貢献しようとするものです。

但馬流域森林・林業活性化センターや県、市行政でも、但馬産間伐材の利用拡大を図るため、この加工センターに大きな期待があります。

間伐材の利用が但馬地域の森林の育成に寄与することになりますので、なお一層のご利用をよろしくお願い申し上げます。

目 次

1 間伐材製品の製造工程	1
2 間伐材製品利用事例	
(1) 丸太階段工・転落防止柵	3
(2) 丸太階段工	5
(3) 丸太柵工(3段積)	6
(4) ログブロック(丸太型枠)	7
(5) 丸太落石防止柵	9
(6) 切土法尻木柵工	11
(7) 防風柵工	13
(8) 視線誘導工	14
(9) 集水井工安全防護柵	15
(10) 六甲式丸太柵工	17
(11) 歩道防護柵	18
(12) ウッドガードレール	19
(13) 谷止工用水抜き閉塞防止工	21
(14) 植樹柵	23
(15) 自然学習歩道	24
(16) 組立式ステージ	24
(17) フラワープランター	25
(18) 木製ベンチ(森の祭典型)	25
3 おわりに	26

1 間伐材製品の製造工程

1 原木の供給

但馬内の人工林から森林組合がスギ、ヒノキ原木を供給します。

間伐の状況



原木の集積

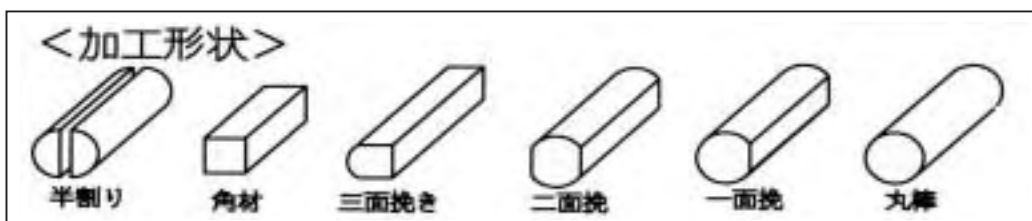


2 一次加工

丸棒加工機 ラウンドモルダー N200TW-A



伐捨て間伐



原木から一気に6種類の形状加工が可能

3 二次加工

寸断



穴開け加工



先付け（杭）加工



製品の組立（養父市森林組合）



防腐加工 注入中（外注）



防腐加工 注入後（外注）



4 出荷

梱包出荷



ヘリコプターによる搬送



事業協同組合 但馬材林産加工センター

事業協同組合の設立：平成16年3月
加工センターの稼働：平成17年1月

連絡先
〒667-0041 養父市八鹿町八木1140
TEL.079-662-6560 FAX.079-662-6560



2 間伐材製品利用事例

(1) 丸太階段工・転落防止柵



工事名：復旧治山事業
 施工箇所：豊岡市出石町小人
 事務所名：豊岡農林振興事務所

材料・歩掛表

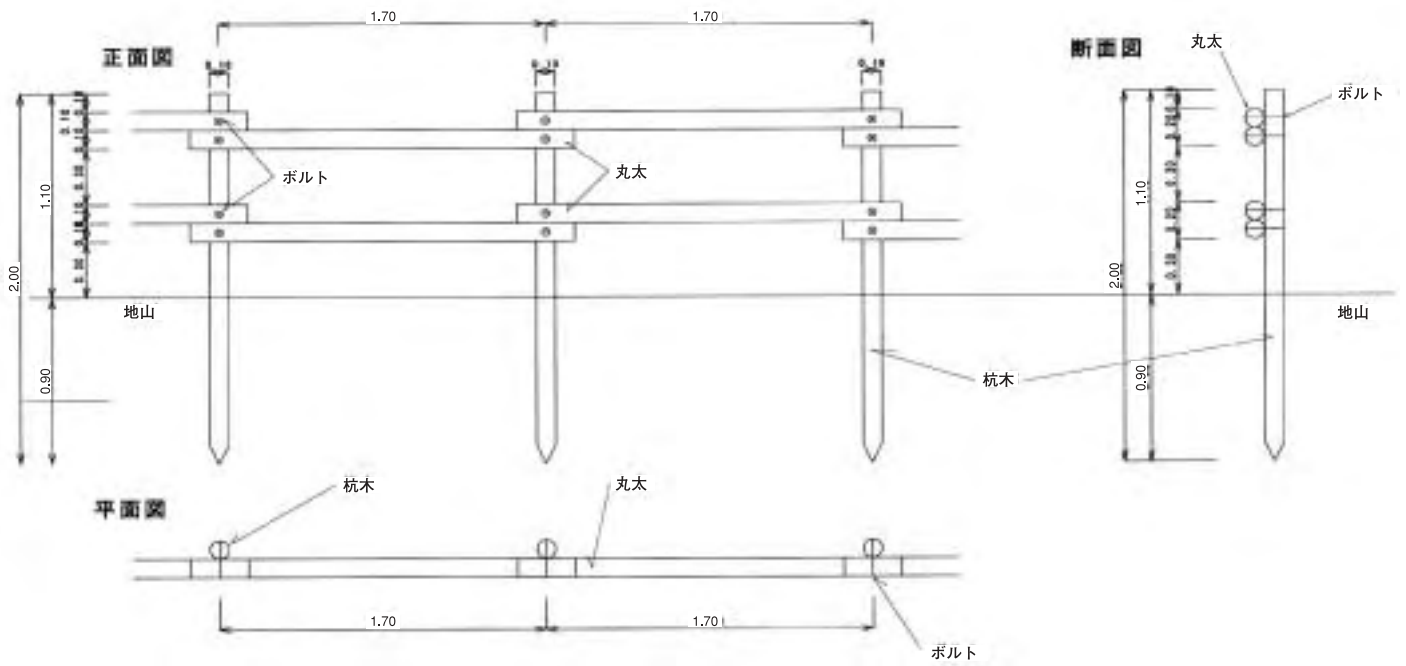
転落防止柵工 (17m当たり)

名称	規格	数量	単位	備考
丸棒加工丸太	φ10cm L=2.0m ACQ処理	10	本	横木用
丸棒加工丸太	φ10cm L=2.0m ACQ処理	20	本	杭木用
アンカーボルト	W1/2 300mm ナット付	40	本	
普通作業員		1.54	人	

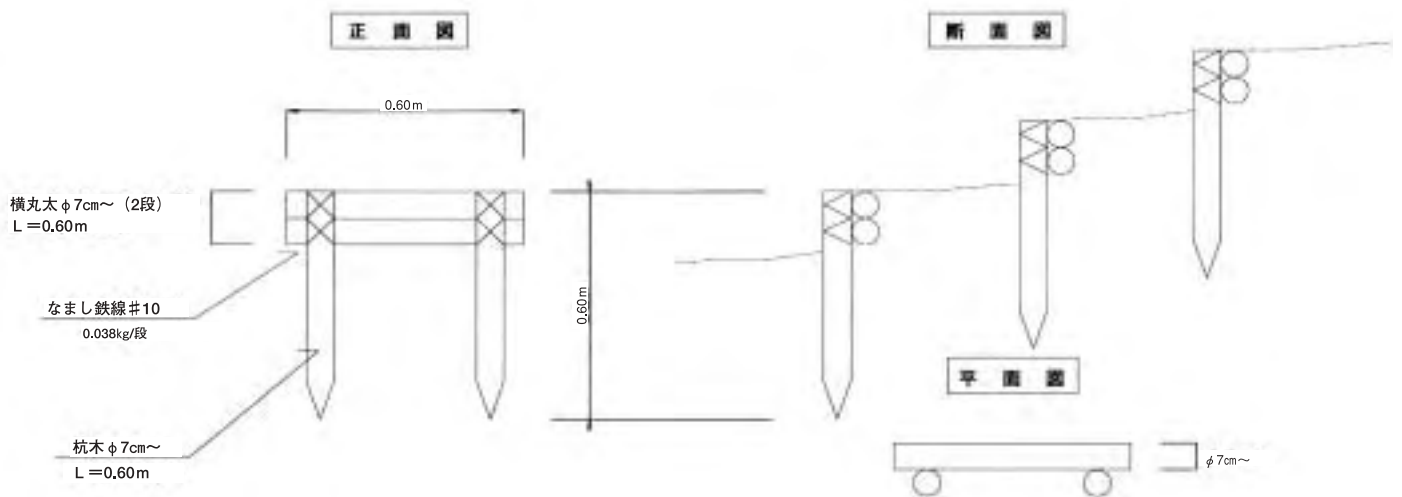
丸太階段工 (10段当たり)

名称	規格	数量	単位	備考
丸棒加工丸太	φ7cm L=0.6m	20	本	横木用
丸棒加工丸太	φ7cm L=0.6m	20	本	杭木用
なまし鉄線	#10, 径3.2mm 15.8m/kg	0.38	kg	
普通作業員	組立・緊結・杭打・仕上	0.42	人	

転落防止柵工



丸太階段工

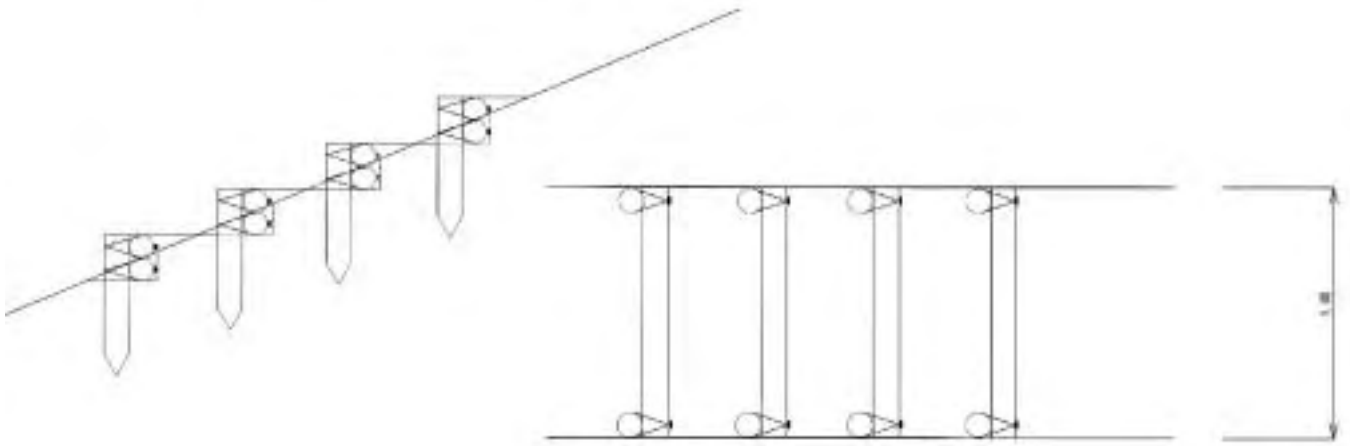


(2) 丸太階段工



工事名：災害関連緊急治山事業
 施工箇所：朝来市山東町与布土
 事務所名：和田山農林振興事務所

階段工定規図 (W=1.00m)



材料・歩掛表

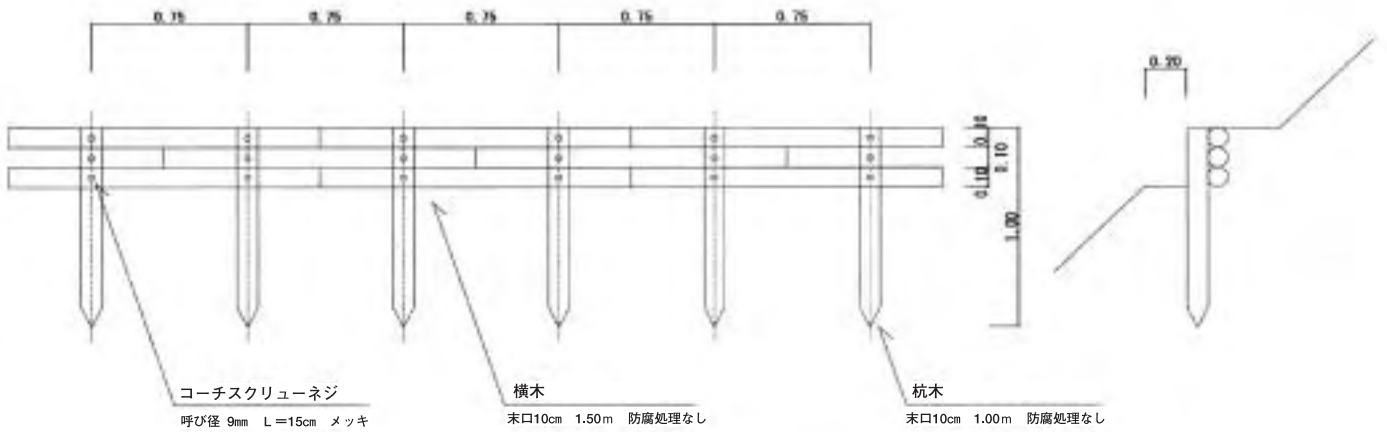
(10段当たり)

名称	規格	数量	単位	備考
丸棒加工丸太	スギ・ヒノキφ10cm L=0.6m ACQ処理	20	本	
丸棒加工丸太	スギ・ヒノキφ10cm L=1.0m ACQ処理	20	本	
鉄線	＃14 亜鉛メッキ鉄線2種 φ2.0mm 40.5m/kg	1.40	kg	
普通作業員	組立・緊結・杭打・仕上	0.56	人	

(3) 丸太柵工 (3 段積)



工 事 名 : 復旧治山事業
 施工箇所 : 豊岡市出石町小人
 事務所名 : 豊岡農林振興事務所



材料・歩掛表

名 称	規 格	数 量	単 位	備 考
丸棒加工丸太	φ10cm L=1.5m 防腐処理なし	20	本	(10m当たり) 横木用
丸棒加工丸太	φ10cm L=1.0m 防腐処理なし	13	本	防腐処理なし
コーチスクリューネジ (メッキ)		39	本	
普通作業員 (横木配置)		0.15	人	
普通作業員 (杭打ち)		0.61	人	
普通作業員 (ネジ取付)		0.20	人	
普通作業員 (階段切付)		0.06	人	

(4) ログブロック (丸太型枠)



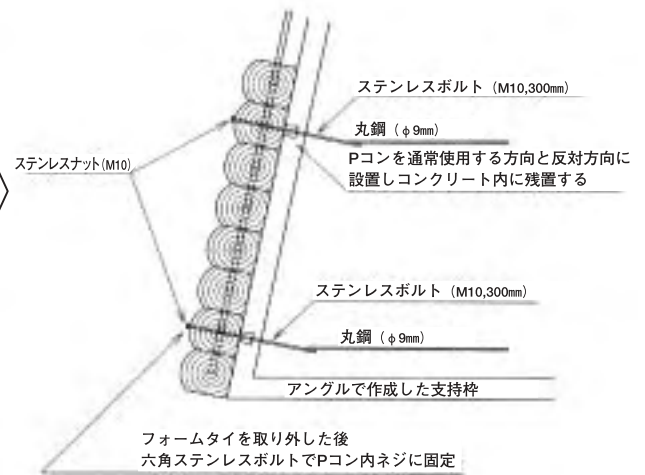
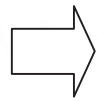
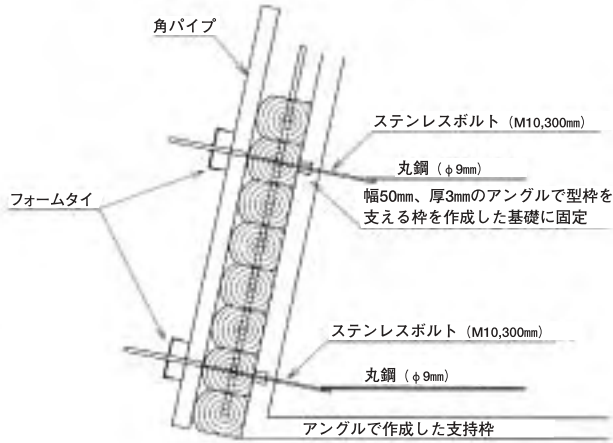
工 事 名 : 復旧治山事業
 施工箇所 : 豊岡市出石町小人
 事務所名 : 豊岡農林振興事務所

材料・歩掛表

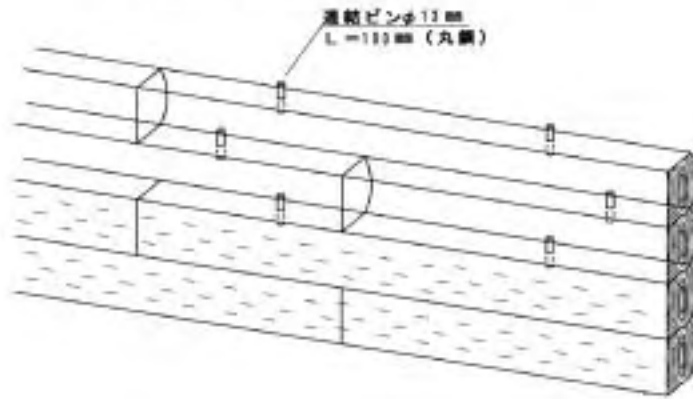
					(10m ² 当たり)
名 称	規 格	数 量	単 位	備 考	
ログブロック (丸太型枠)	φ10cm 3方落 L=2.0m	50	本	φ12mm×2穴	
連結ピン	丸鋼 φ13mm L=100mm	100	本		
角パイプ	鋼管 60*60*23mm	63	m	損料	
フォームタイ	D型	29	本	損料	
リブ座金	D型	29	枚	損料	
ステンレスボルト・ナット	M10 L=300mm	29	組		
ステンレスワッシャー	M10	29	個		
鉄筋用小型丸鋼	D9	19	kg		
普通作業員		0.50	人	組立	
土木一般世話役		0.24	人	設置	
型わく工		1.10	人	設置	
普通作業員		1.44	人	設置	

ログブロック型枠組立状況

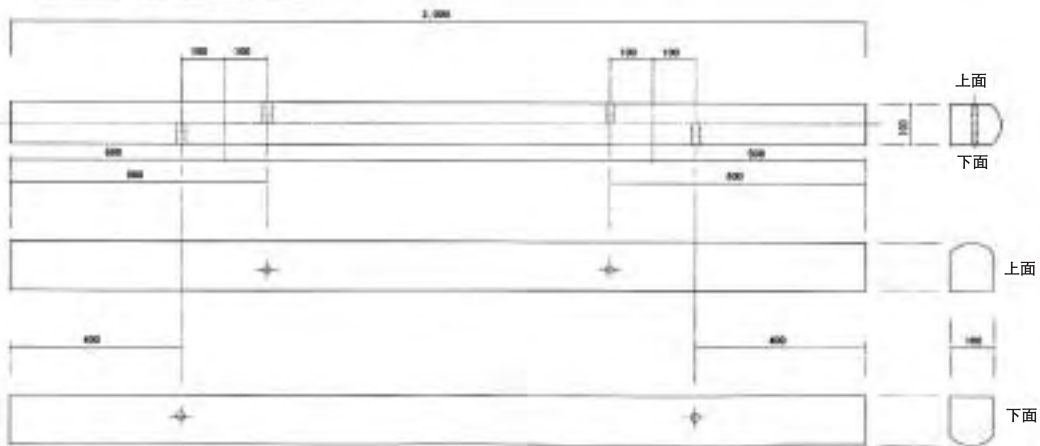
コンクリート打設後



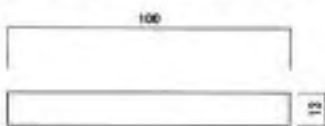
ログブロック組立状況



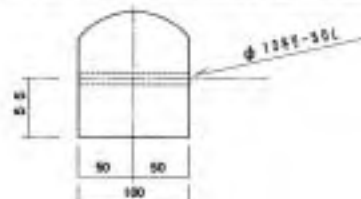
スギ丸太規格図



連結ピン規格図



スギ丸太断面 (3面落)



(5) 丸太落石防止柵工



工 事 名 : ふるさと林道緊急整備事業
 施工箇所 : 森林基幹道「須留ヶ峰線」(養父市森)
 事務所名 : 但馬高原林道建設事務所(播磨事業所)

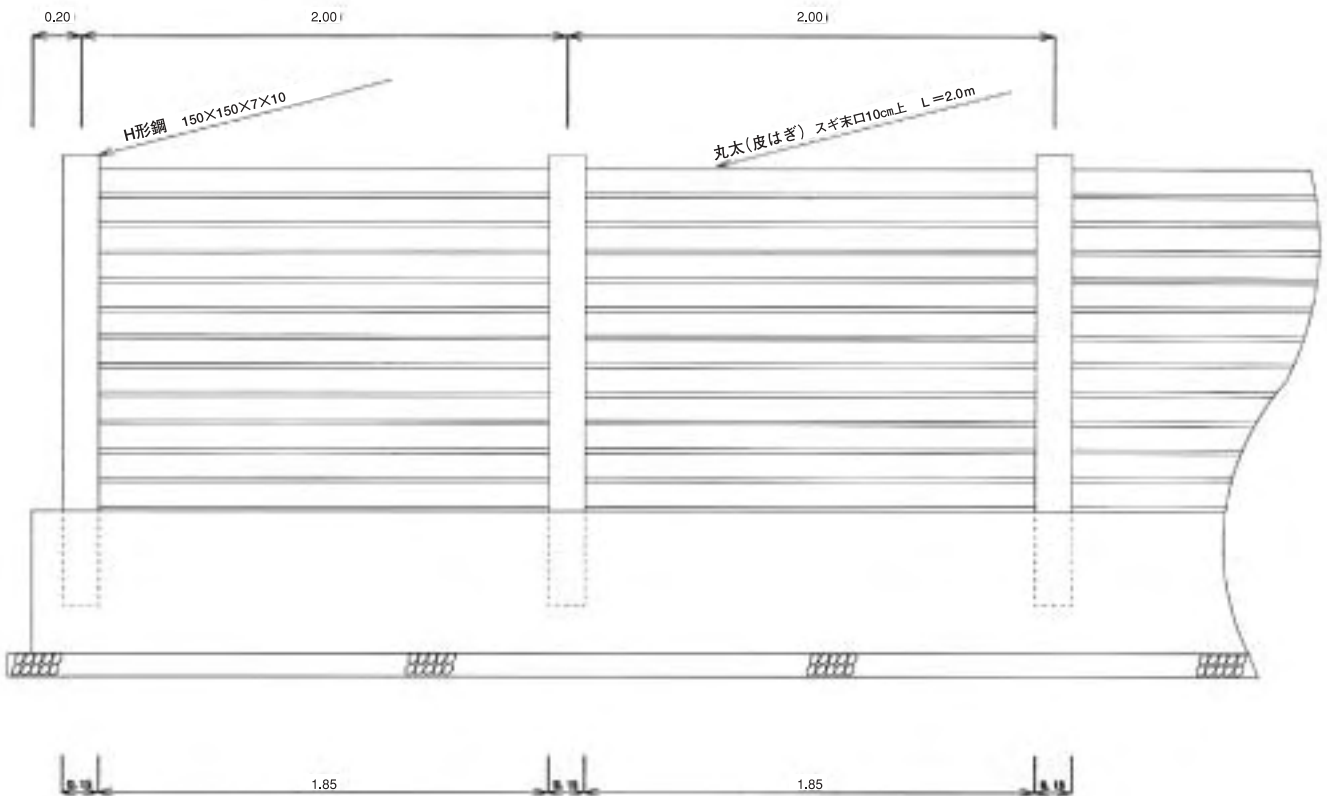
材料表

(10m当たり)

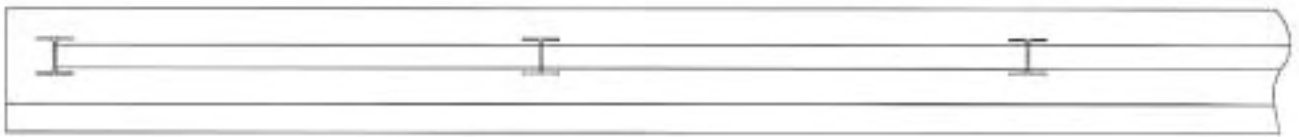
名 称	規 格	数量	単位	備 考
コンクリート打設		2.76	m3	
型枠		12.12	m2	
H型鋼	150×150×7×10	0.59	t	
丸棒加工丸太	φ10cm L=2.0m 防腐処理なし	60	本	
床堀		3.12	m3	
基面整正		7.20	m2	
基礎碎石		0.72	m3	

丸太落石防止柵工 標準図

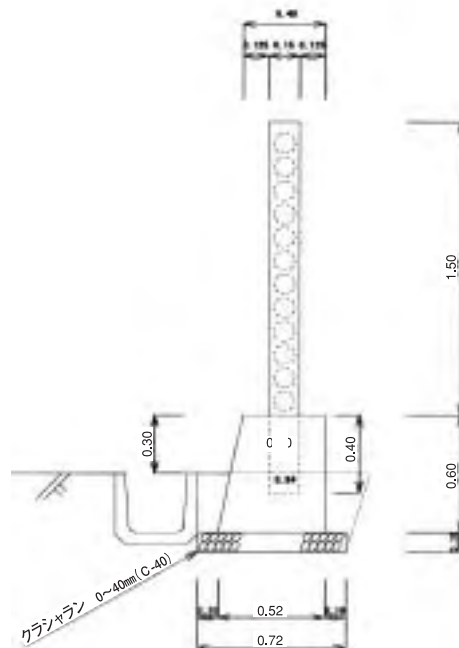
正面図



平面図



断面図



(6) 切土法尻木柵工



施工箇所：森林管理道「仏ノ尾線」
 (香美町小代区大谷～佐坊)
 事務所名：但馬高原林道建設事務所



施工箇所：森林管理道「上村・米地線」
 (豊岡市出石町上村～養父市奥米地)
 事務所名：但馬高原林道建設事務所

材料・歩掛表

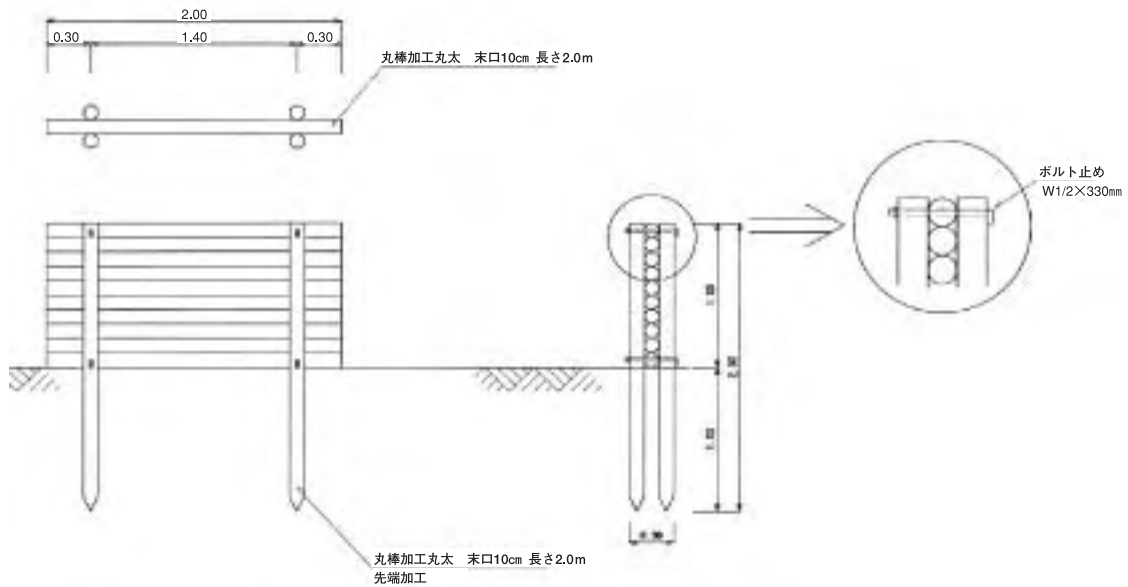
(10m当たり)

名称	規格	数量	単位	備考
切土法尻木柵工	L=2.0mタイプ	5	セット	
普通作業員(杭打ち)		0.67	人	
普通作業員(組立)		0.53	人	

(7) 防 風 柵 工



工 事 名 : 保安林改良事業
 施工箇所 : 新温泉町芦屋
 事務所名 : 豊岡農林振興事務所



材料・歩掛表

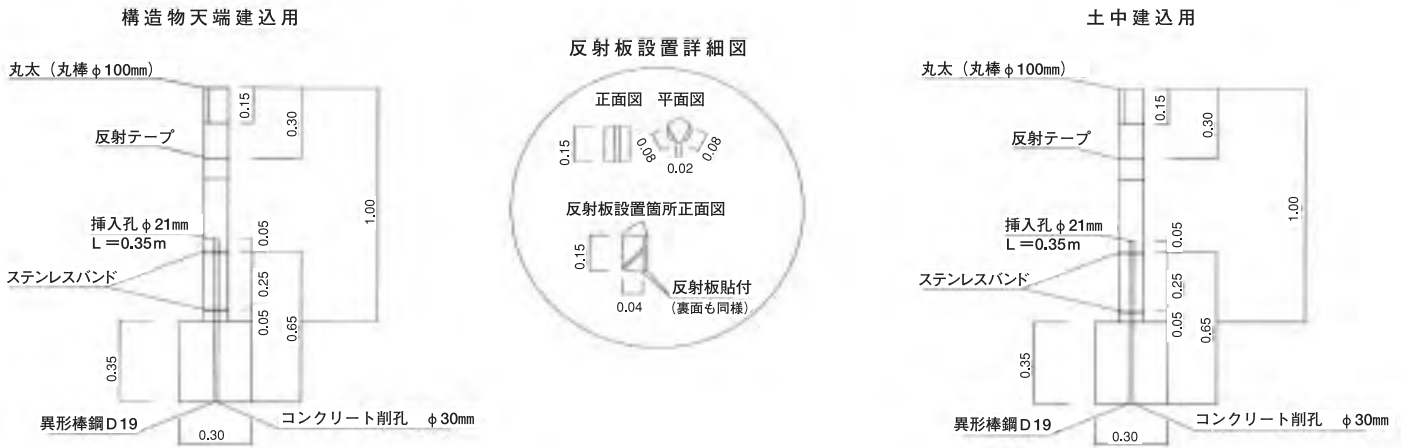
名 称	規 格	数 量	単 位	備 考
丸棒加工丸太	φ 10cm L=2.0m 防腐処理なし	50	本	横木用
丸棒加工丸太	φ 10cm L=2.0m 防腐処理なし	20	本	杭木用
普通作業員 (杭打ち)		3.08	人	
横木組立		50	本	
人力ボルト締め	片捻ボルト・ナット W1/2*330mmユニクロメッキ 丸座金 W1/2 ユニクロメッキ	20	本	

(10m当たり)

(8) 視線誘導工



施工箇所：養父市 森林基幹道瀬川氷ノ山線
 事務所名：但馬高原林道建設事務所



※異形棒鋼と挿入はモルタルでとめる。

材料表

名 称	規 格	数 量	単 位	備 考
丸棒加工丸太	φ10cm L=1.0m AAC防腐処理 2面カット加工・反射板2枚・反射トラテープW=90mm	10	本	視線誘導標
補強金具	ステンレスバンド φ10cm	20	個	
鉄筋	異形棒鋼D19 SD295A	12.38	kg	
円形型枠	内径350mm	3.50	m	
人力投入打設	小型構造物 18-12-20BB	0.24	m ³	

(土中建込 10本当たり)

(9) 集水井工安全防护柵



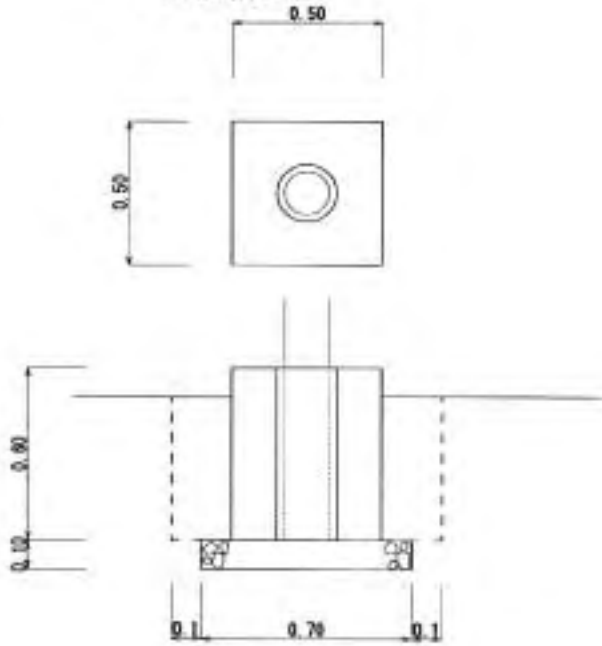
工事名：県単独県営治山事業
 施工箇所：朝来市生野町柝原 9基（平成15年度）
 豊岡市城崎町桃島 1基（平成16年度）
 養父市十二所 4基（平成14年度）
 事務所名：但馬地域山地地すべり対策室

材料・歩掛表

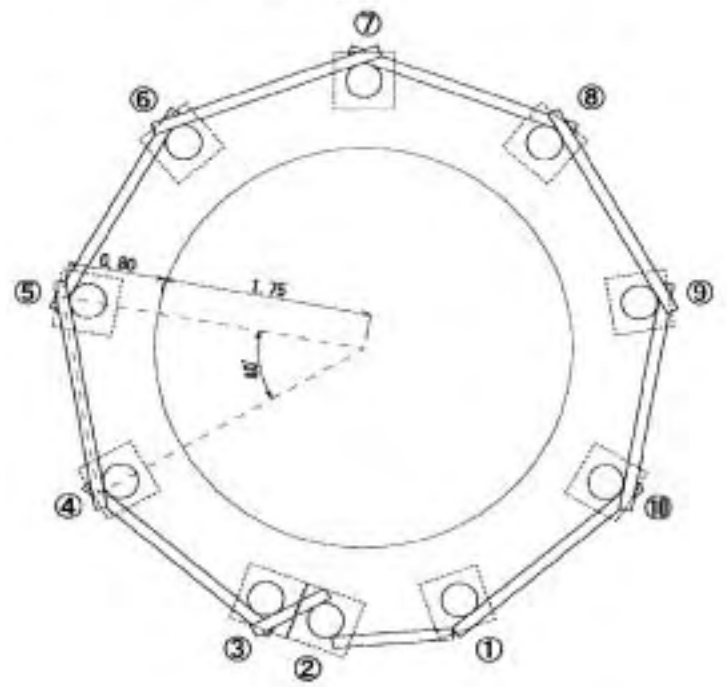
名称	規格	数量	単位	備考
丸棒加工丸太	φ10cm L=2.0m AAC加圧注入	56	本	1基当たり 横木用
〃	φ10cm L=0.7m AAC加圧注入	7	本	横木用
〃	φ15cm L=2.0m AAC加圧注入	10	本	縦木用
〃	φ10cm L=0.9m AAC加圧注入	4	本	扉横木
〃	φ10cm L=1.4m AAC加圧注入	2	本	扉縦木
六角ボルト（丸座金2個、ナット付）	ステンレス M12 300mm	126	本	
巻きバンド	ステンレスB形	1.4	m	
普通作業員（横木取付）		3.36	人	
〃（横木取付）		0.14	人	
〃（縦木取付）		0.10	人	
〃（ボルト穴あけ締付け）		2.52	人	
〃（扉取付）		0.15	人	

* 基礎部分を除く

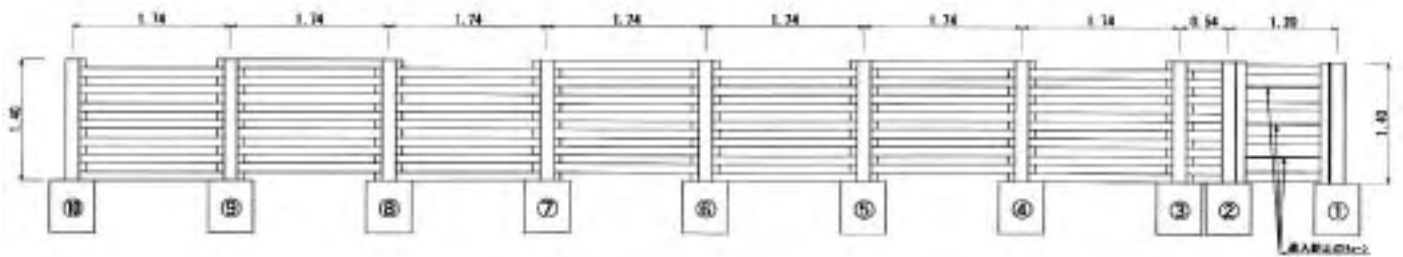
基礎構造図



平面図



展開図

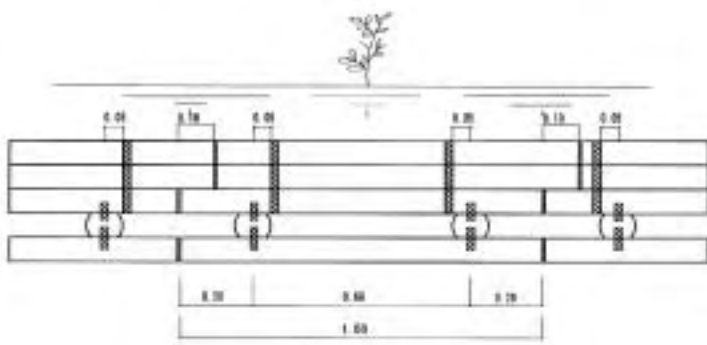


(10) 六甲式丸太柵工

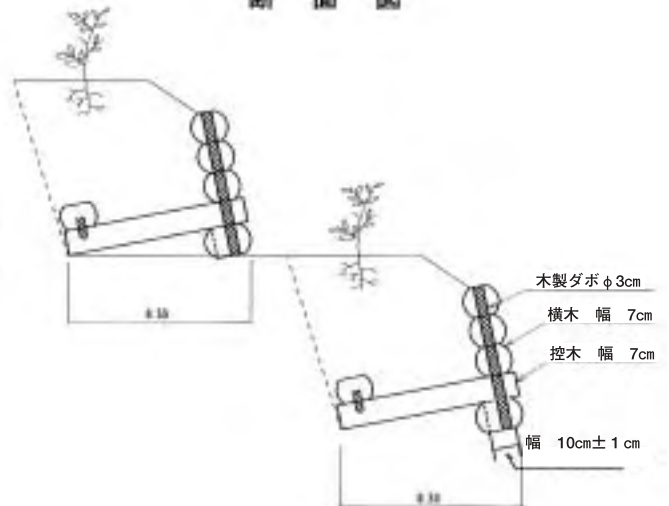


工 事 名：地域防災対策総合治山事業
 事務所名：六甲治山事務所

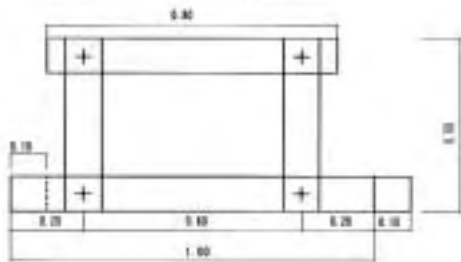
正面図



断面図



平面図



材料表

名 称	規 格	数 量	単 位	備 考
丸棒加工丸太	厚7cm タイコ L=1.0m	4	本	横木用
丸棒加工丸太	厚7cm タイコ L=0.5m	2	本	控木用
丸棒加工丸太	厚7cm タイコ L=0.8m	1	本	背面横木用
ダボ	φ3cm丸棒 L=0.21m	2	本	
ダボ	φ3cm丸棒 L=0.10m	6	本	

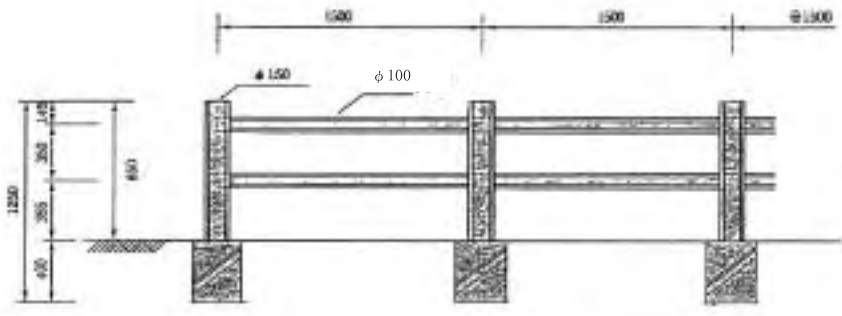
1基当たり

(11) 歩道防護柵

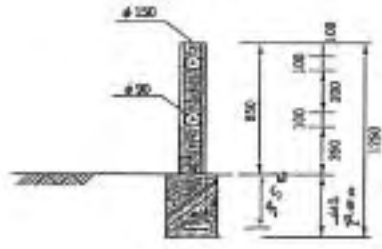


工事名：県単歩道修繕工事
 施工箇所：朝来市立野（国）312号
 事務所名：八鹿土木事務所

側面図



正面図



材料・歩掛表

100m当たり					
名称	規格	数量	単位	備考	
丸棒加工丸太	φ10cm L=1.5m ACQ処理(k3)	133.4	本	横木用	
〃	φ15cm L=1.2m ACQ処理(k3)	66.7	本	杭木用 2本×10基	
基礎コンクリート	300*300*400	66.7	個		
普通作業員		15.6	人		

(12) ウッドガードレール

施工前



施工後



施工箇所：養父市 森林基幹道瀬川・氷ノ山線
事務所名：但馬高原林道建設事務所

材料表

(27.96m当たり)

名称	規格	数量	単位	備考
丸棒加工丸太	φ18cm L=1970 (防腐塗装)	10	本	アップパーウッドビーム
"	φ18cm L=1975 (防腐塗装)	4	本	アップパーウッドビーム
"	φ12cm L=1870 (防腐塗装)	20	本	ロウウッドビーム
"	φ12cm L=1260 (防腐塗装)	8	本	ロウウッドビーム
"	φ12cm L=435 (防腐塗装)	8	本	ロウウッドビーム

(13) 谷止工用水抜き閉塞防止工(試作品)



試作品検討会

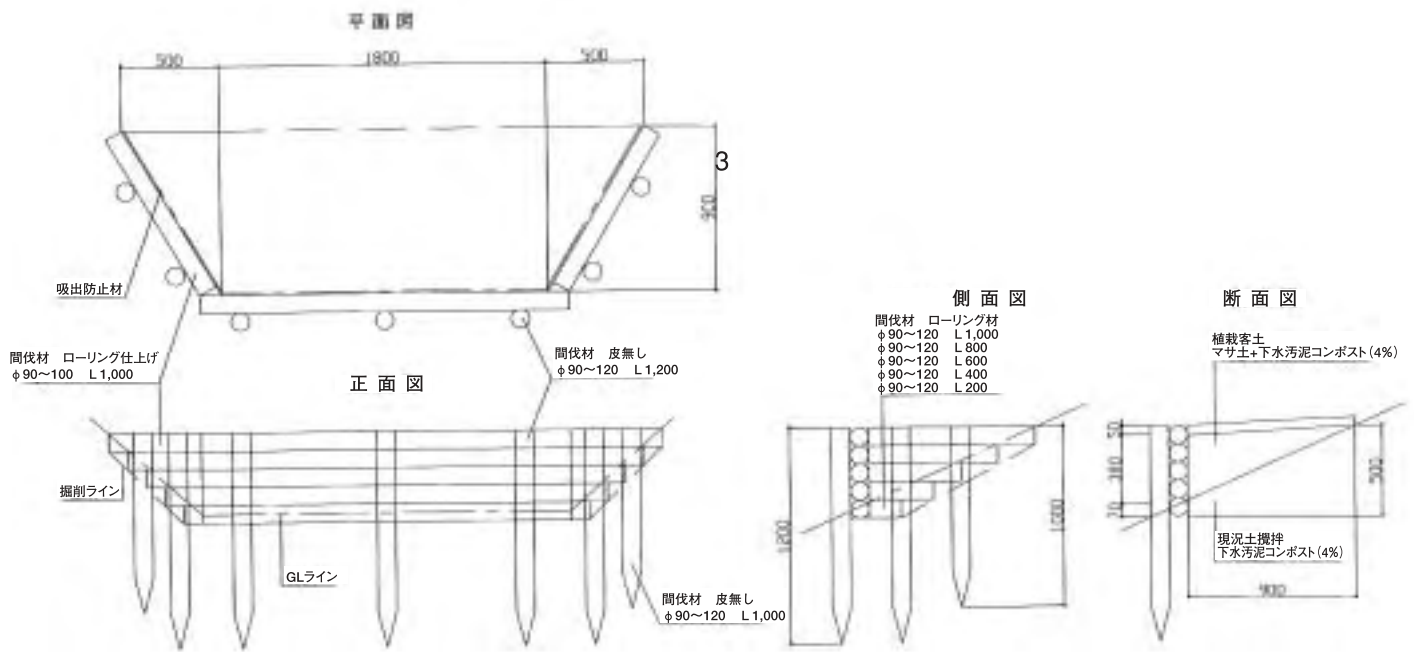
材料表

名 称	規 格	数 量	単 位	(1基当たり) 備 考
丸棒加工丸太	φ10cm L=2.0m 防腐処理なし	10	本	
コーチ釘		60	本	
平 鋼	t =4.5mm程度、W=25mm以上			
コンクリートアンカ		6	本	

(14) 植 樹 柵



工 事 名 : 春日和田山道和田山地区植栽工事
 施工箇所 : 朝来市和田山町
 事務所名 : 近畿地方整備局 豊岡河川国道事務所



材料表

(10基当たり)						
名 称	規 格	数量	単位	備 考		
丸棒加工丸太	φ9~12cm L=1.2m	50	本	杭木用	5本×10基	
〃	φ9~12cm L=1.0m	20	本	杭木用	2本×10基	
〃	φ9~12cm L=2.0m	50	本	横木用	5本×10基	
〃	φ9~12cm L=1.0m	20	本	横木用	1本×2箇所 (両端) ×10基	
〃	φ9~12cm L=0.8m	20	本	横木用	1本×2箇所 (両端) ×10基	
〃	φ9~12cm L=0.6m	20	本	横木用	1本×2箇所 (両端) ×10基	
〃	φ9~12cm L=0.4m	20	本	横木用	1本×2箇所 (両端) ×10基	
〃	φ9~12cm L=0.2m	20	本	横木用	1本×2箇所 (両端) ×10基	

(15) 自然学習歩道



工事名：氷ノ山登山道整備工事
 施工箇所：氷ノ山後山那岐山国定公園内
 事務所名：養父市



名称	規格	備考
丸棒加工丸太	φ10cm L=1.0~2.0m 滑り止め加工 AAC加圧注入	実用新案承認済

滑り止め加工

(16) 組立式ステージ



(17) フラワープランター



(18) 木製ベンチ (森の祭典型)



3 おわりに

この冊子につきましては、但馬流域森林・林業活性化センターの下記のメンバーで構成する但馬産間伐材利用拡大検討会を5回開催し、その中で間伐材製品の検討、新製品の提案、原木供給のあり方を検討し、その結果をこの事例集としてまとめました。

この事例集の活用により、治山・林道・土木関係事業での一層の木材利用を進めると共に、それ以外の木材の使用が可能な現場に利用を拡大していくことを目的としています。

今後、この事例集がさらに充実して行くためには、過去の事例を検証しながら、新たな用途とそれに対応できる製品の開発そして現場での使用が必要となりますが、各方面の皆様の一層のご協力とご支援よろしくお願ひします。

最後になりましたが、冊子の印刷にあたり、(社)兵庫県治山林道協会様には格段のご協力をいただきましたことに、厚くお礼申し上げます。

なお、本誌の発刊にあたりましては、治山・林道等森林土木工事ははじめ公共工事への木材利用推進を提唱されている(社)兵庫県治山林道協会に格段のご協力を頂きました。ここに、厚くお礼申し上げます。

平成18年11月

但馬流域森林・林業活性化センター

但馬産間伐材利用拡大検討会メンバー

所 属	役 職	氏 名	備 考
豊岡農林振興事務所 森林林業課	主査	尾畑 俊彦	
〃 治山課	主任	梶並 紀雄	チーフ
和田山農林振興事務所森林林業課	森林林業専門員	小野山 直樹	総括
〃	課長補佐	梅垣 博之	リーダー兼チーフ
〃 治山課	主査	赤松 伸弥	
但馬高原林道建設事務所 工務1課	技術吏員	宗接 聖史	チーフ
〃 工務2課	技術吏員	三木 勇人	
但馬山地地すべり対策室	技術吏員	石坂 知行	
兵庫みどり公社 県北事務所	技師	杉本 雅道	
〃	技師	平尾 寛之	
北但東部森林組合	課長補佐	岡本 豊博	
北但西部森林組合	業務課長	中村 仁明	
養父市森林組合	林産課長	足立 良忠	
和田山町森林組合	参事	片岡 実	
生野町森林組合	参事	杉本 久和	
朝来森林組合	参事	神谷 幸範	
山東町森林組合	参事	足立 宏道	
(協)但馬材林産加工センター	所長	佐々 健	

編集：但馬流域森林・林業活性化センター

(事務局) 〒668-8666 豊岡市中央町2-4

豊岡市コウノトリ共生部 農林水産課内

Tel. 0796-23-1111 Fax. 0796-24-7801

